

# Voorzetramen



# Voorzetramen

## Belned aluminium voorzetramen

Warmte- en geluidisolerende ramen voor oud- en nieuwbouw zijn een uitstekend alternatief voor traditioneel isolatieglas. Voor professionele toepassing binnen en buiten.

Voor alle Belned voorzetramen geldt:

- Zeer lange levensduur van minimaal 10 jaar, vooral bij binnenplaatsing.
- Thermische breuk is uitgesloten.
- Geen onderhoud aan het randwerk (buiten de periodieke reiniging).
- Vele verantwoordere toepassingen mogelijk.
- Eenvoudig en snel te monteren.
- Geen werkzaamheden aan bestaande constructies.
- Lage investeringskosten (goedkoper dan HR-glas).
- Glas heeft een grote duurzaamheid, biedt weerstand tegen krassen en wordt niet statisch en trekt geen vuil aan.

## Goed om te weten

- Belned voorzetramen hebben een uitstekende geluidisolatie volgens testrapporten van Sight, adviseurs voor milieu en landschap, volgens NEN-EN-ISO 140-3, ISO 717 en NPR 5079.
- Ze zorgen ervoor dat het warmteverlies met ongeveer 50% wordt teruggebracht. De U-waarde ( $W/m^2.K$ ) van houten kozijnen met een voorzetraam is bepaald volgens NEN 1068:2001/A5:2008. De resultaten zijn beschreven in TNO rapport 034-DTM-2010-02870
- De Belned aluminium voorzetramen worden veelvuldig toegepast als bescherming van kostbaar glas-in-lood bij kerken en monumentale panden.
- Standaard kunnen de voorzetramen voorzien worden van 4, 6, 8 of 10 mm floatglas of 3.3.2, 4.4.2, 5.5.2 en 6.6.2 veiligheids-glas. Afwijkende glasdikten en glassoorten op aanvraag.
- Sinds medio 2010 bestaat eveneens de mogelijkheid om de Belned voorzetramen te voorzien van isolatieglas 4.6.4.



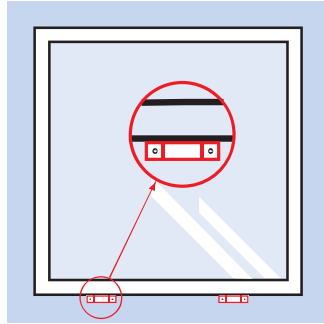
## De leveringsvormen zijn de volgende

A. Met glas:

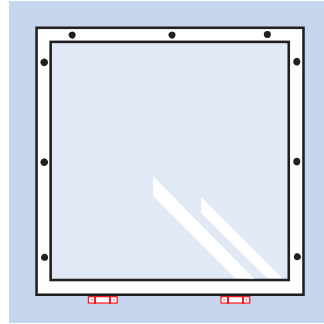
- (SVMs) compleet met glas, scharnieren en vast met schroeven
- (SVMK) compleet met glas, scharnieren en vast met knevels
- (VMS) compleet met glas, vast met schroeven
- (VMK) compleet met glas, vast met knevels

B. Als bouwpakket (SVMs, SVMK, VMS VMK).

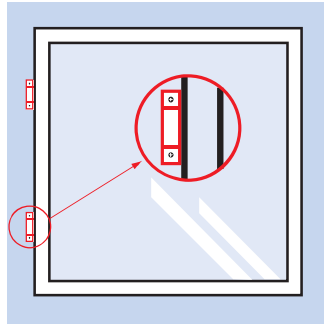
C. Op handelslengtes.



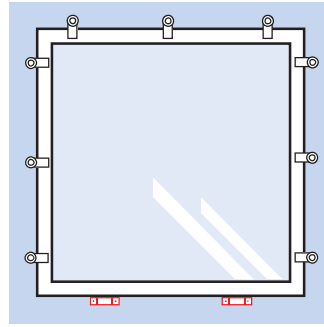
Horizontaal draaibaar



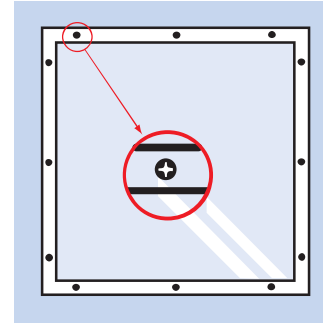
SVMs



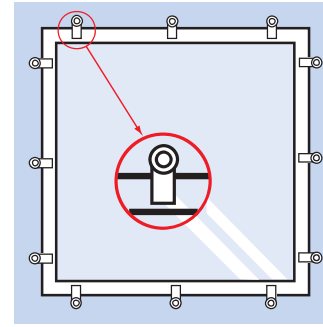
Verticaal draaibaar



SVMK



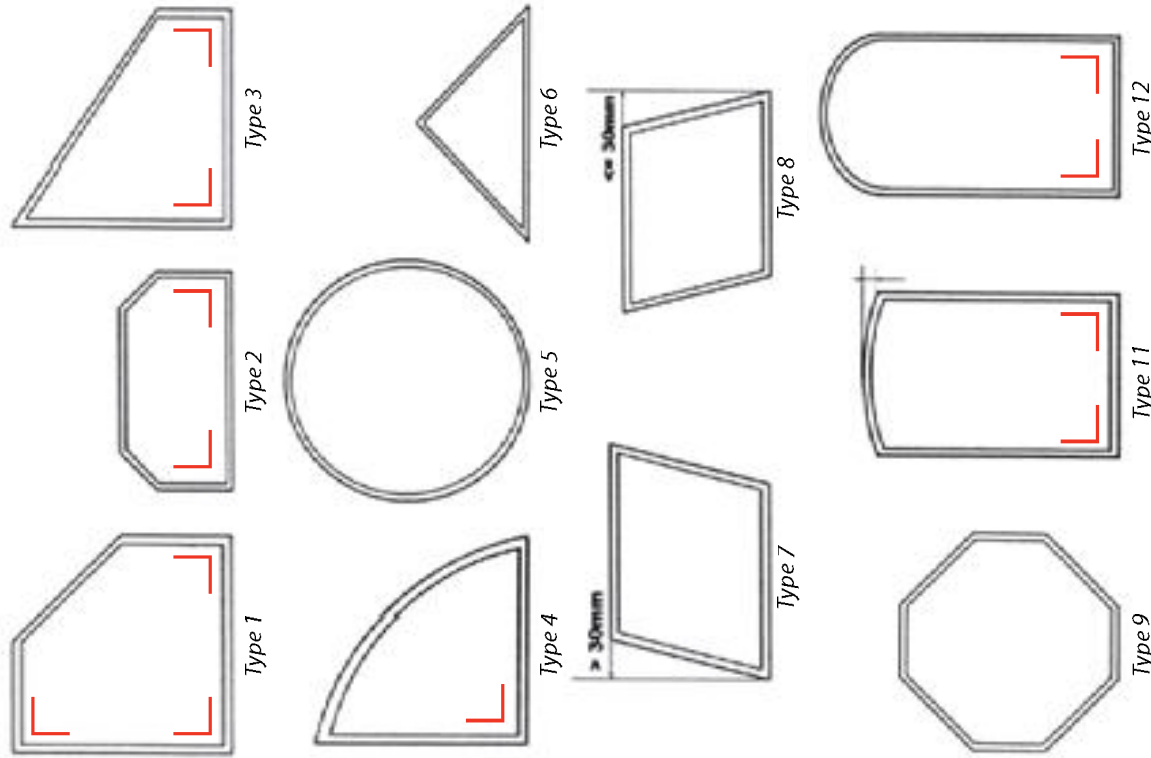
VMS



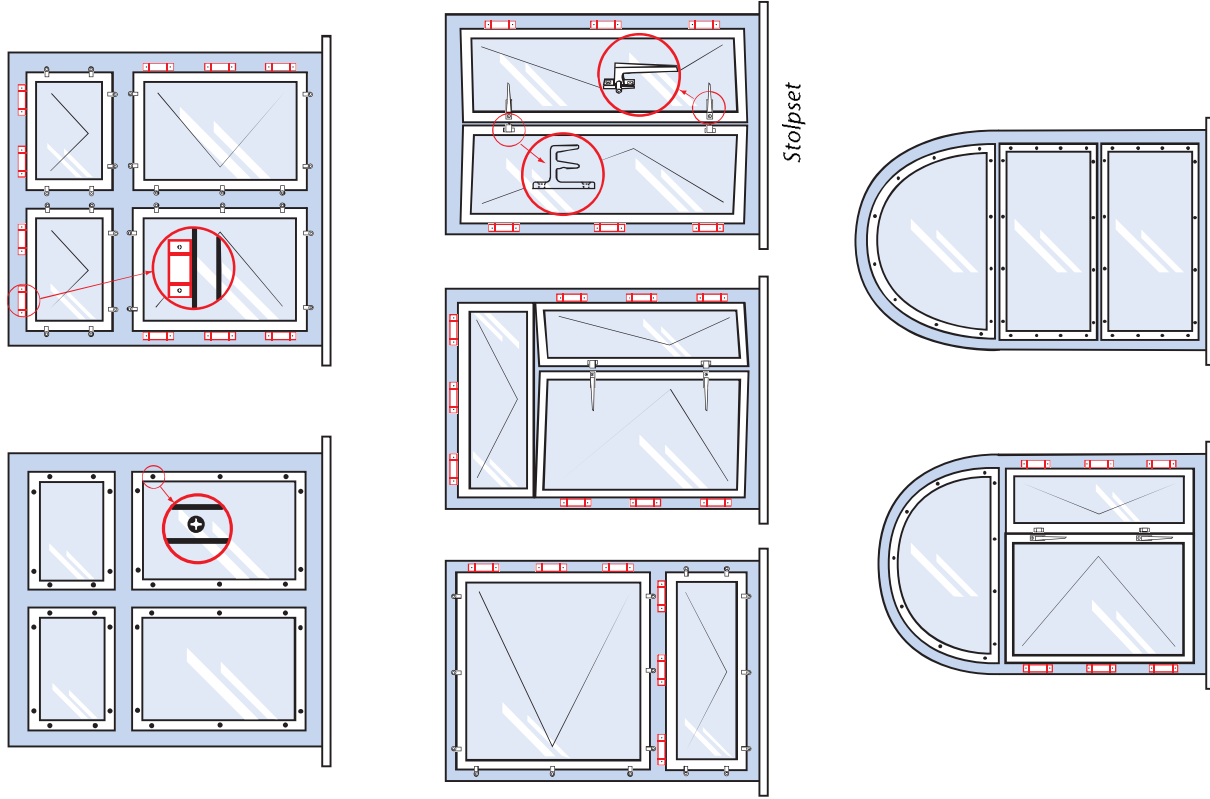
VMK

## Speciale vormen

Belied aluminium voorzetramen zijn leverbaar in bijna iedere vorm, zodat voor ieder raam de benodigde bescherming kan worden geboden. Voor deze modellen "uit de haak" werken wij alleen via een aangeleverde mal. De hoeken aangegeven met "L" moeten haaks zijn. Types 4, 5, 11 en 12 kunnen niet in blank geanodiseerd geleverd worden, wel in RAL 9006.



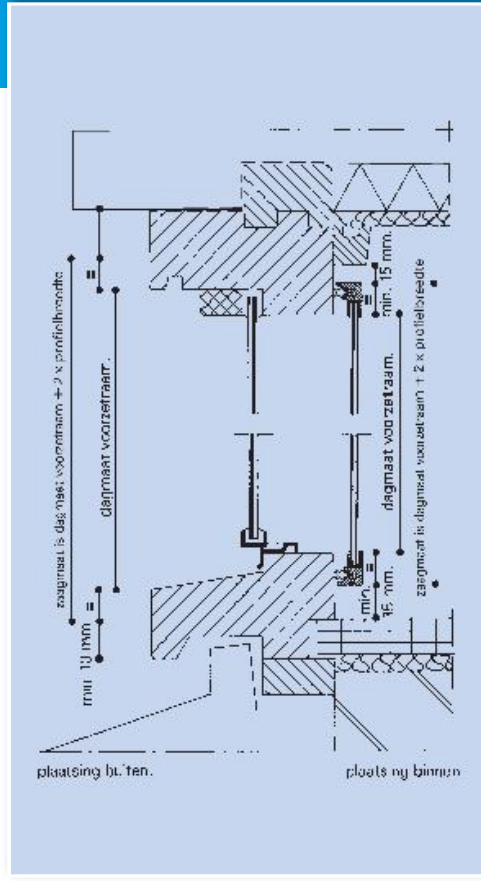
## Speciale systemen / toepassingen



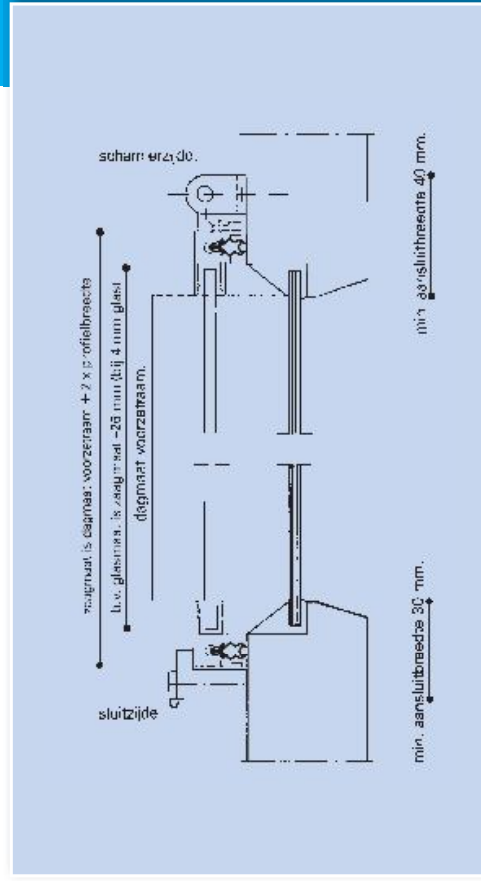
## Maat nemen

- Bepaal de hoogte- en breedtemaat (zie tekening A of B).
- Controleer het kozijn op haaksheid en scheluwte.
- Bepaal de zaagmaat (dagmaat voorzetraam + tweemaal profielbreedte).
- De bestelmaat is de zaagmaat.

### A. Maat nemen bij vast glas



### B. Maat nemen bij bewegende delen



## Bestelwijze

### Bij complete levering

- Glassoort en -dikte vaststellen.
  - Zaagmaat bepalen.
  - Bepaal de bevestigingsmogelijkheden.
  - Bepaal, in dien van toepassing, de scharnierzijde.
  - Maak een keuze uit de standaard RAL-kleuren op pagina 36.
- Elke andere RAL-kleur is uiteraard tegen een meerprijs te bestellen (zie eveneens pag. 36).

## Bevestigen

### Draaibaar voorzetraam

- Houd het complete voorzetraam tegen het raamwerk, teken de bevestigingspunten van de scharnieren af.
- Bevestig het voorscherm incl. de scharnieren op het raamwerk (kozijn).
- Voorzetraam aanbrengen.
- Indien gewenst knevelsluitingen aanbrengen.
- Sluit het voorzetraam.

### Afneembaar voorzetraam

- Door middel van knevelsluitingen.
- Door middel van zelftappende schroeven.

Werkvolgde zie draaibaar voorzetraam met uitzondering van het boren en bevestigen van scharnieren. Rondom knevelsluitingen aanbrengen.

## Binnenplaatsing

Afhankelijk van de raamgrootte moeten er 2 à 3 gaten met een doorsnede van 8 mm in het bestaande raam/kozijnhout geboord worden, schuin afwaterend naar buiten. Zorg dat de gaatjes altijd open blijven. Openingen tussen het afdichtingsrubber van het voorzetraam en het achterliggende raam/kozijnhout, zoals V-naden ter plaatse van houtverbindingen, kitten.

## Buitenplaatsing

Het insnijden en onderbreken van het afdichtingsrubber, zonodig voorzetraam uitkepen op twee plaatsen (diagonaal en niet in het bovenrubber) circa 10/20 mm bij 1-4m<sup>2</sup> raamoppervlak.

## Sluitingen

- Markeer de plaats van de knevelsluitingen c.q. schroeven, beginnend op 100 mm uit de hoek en verder met tussenliggende afstanden van circa 300 mm.
- Eventueel voorboren en vastschroeven met RVS BVK 3,5 x 32 mm.



## Ventilatievoorschrift

Om te voorkomen dat er condens in de spouw tussen het voorzetraam en het bestaande glas ontstaat, moet de spouw zwak worden geventileerd met de buitenlucht.

In het algemeen geldt dat er moet worden voorkomen dat er binnenlucht in de spouw kan komen en dat het mogelijk gemaakt wordt dat er in de spouw een zwakke ventilatie met de buitenlucht is. Aan bovengenoemd ventilatievoorschrift kunnen bij Belned geen rechten worden ontleend.

## Onderhoud

Het aluminium profiel schoonmaken met warm water. Indien u huis-houdelijke middelen gebruikt, altijd naspoelen met schoon water. De beglazing dient minimaal 1 maal per jaar aan de spouwzijde gereinigd te worden.

## Productaansprakelijkheid

Indien u bij Belned voorzetramen bestelt (of een offerte aanvraagt), geven we advies. Bijvoorbeeld wanneer de voorzetramen naar onze mening te groot van formaat zijn. Aan het soort en de maat glas is een maximale grootte van het voorzetraam gebonden in verband met veiligheidsaspecten.

Enige aanspraak op eventuele claims, die voortvloeien uit voorzetramen, die volgens ons advies te groot zijn, verwerpen wij op voorhand.

Testrapporten kunt u bij Belned aanvragen.

Standaard RAL kleuren:

9010	9001	8014
6009	5011	Q0.05.10
1013	1015	9006
6012	9005	

Speciale RAL-kleuren (bepikt op voorraad en tegen meerprijs leverbaar):

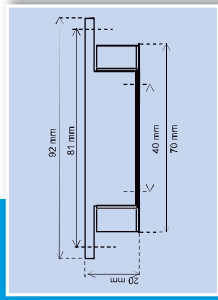
## Onderdelen voorzetramen Aluminium profielen

10 lengtes van 6 meter per pak

Artikelnr	Type	Omschr	Kleur (RAL)
VZRP001001	DMR 7521-20-6.5	4 mm glas	wit (9010)
VZRP001005	DMR 7521-20-6.5	4 mm glas	bruin (8014)
VZRP001010	DMR 7521-20-6.5	4 mm glas	groen (6009)
VZRP001015	DMR 7521-20-6.5	4 mm glas	blank gean.
VZRP001020	DMR 7521-20-6.5	4 mm glas	ral div.
VZRP001035	DMR 7521-20-6.5	4 mm glas	grachtengr. (Q0.05.10)
VZRP001025	DMR 7521-20-6.5	4 mm glas	brute
VZRP001030	DMR 7521-20-6.5	4 mm glas	crème (9001)
VZRP005001	DMR 7521-20-9.8	6 mm /3.3.2	wit (9010)
VZRP005005	DMR 7521-20-9.8	6 mm /3.3.2	bruin (8014)
VZRP005010	DMR 7521-20-9.8	6 mm /3.3.2	groen (6009)
VZRP005015	DMR 7521-20-9.8	6 mm /3.3.2	blank gean.
VZRP005020	DMR 7521-20-9.8	6 mm /3.3.2	ral div.
VZRP005035	DMR 7521-20-9.8	6 mm /3.3.2	grachtengr. (Q0.05.10)
VZRP005025	DMR 7521-20-9.8	6 mm /3.3.2	brute
VZRP005030	DMR 7521-20-9.8	6 mm /3.3.2	crème (9001)
VZRP010001	DMR 7521-20-11.8	8 mm /4.4.2	wit (9010)
VZRP010005	DMR 7521-20-11.8	8 mm /4.4.2	bruin (8014)
VZRP010010	DMR 7521-20-11.8	8 mm /4.4.2	groen (6009)
VZRP010015	DMR 7521-20-11.8	8 mm /4.4.2	blank gean.
VZRP010020	DMR 7521-20-11.8	8 mm /4.4.2	ral div.
VZRP010035	DMR 7521-20-11.8	8 mm /4.4.2	grachtengr. (Q0.05.10)
VZRP010025	DMR 7521-20-11.8	8 mm /4.4.2	brute
VZRP010030	DMR 7521-20-11.8	8 mm /4.4.2	crème (9001)
VZRP015001	DMR 7521-32-14.8	6-9mm+Lexan	wit (9010)
VZRP015005	DMR 7521-32-14.8	6-9mm+Lexan	bruin (8014)
VZRP015010	DMR 7521-32-14.8	6-9mm+Lexan	groen (6009)
VZRP015015	DMR 7521-32-14.8	6-9mm+Lexan	blank gean.
VZRP015020	DMR 7521-32-14.8	6-9mm+Lexan	ral div.
VZRP015025	DMR 7521-32-14.8	6-9mm+Lexan	brute
VZRP015030	DMR 7521-32-14.8	6-9mm+Lexan	crème (9001)
VZRP020001	DMR 7521-32-17.8	10mm/552/662	wit (9010)
VZRP020005	DMR 7521-32-17.8	10mm/552/662	bruin (8014)
VZRP020010	DMR 7521-32-17.8	10mm/552/662	groen (6009)
VZRP020015	DMR 7521-32-17.8	10mm/552/662	blank gean.
VZRP020020	DMR 7521-32-17.8	10mm/552/662	ral div.
VZRP020025	DMR 7521-32-17.8	10mm/552/662	brute
VZRP020030	DMR 7521-32-17.8	10mm/552/662	crème (9001)

RAL: diverse kleuren op aanvraag. Profiel 17.8 wordt ook gebruikt voor isolatieglas 4.6.4.

## Scharnieren



Artikelnr.	Kleur	Verpakking
VZRS042001	brute	20 stuks
VZRS042005	wit (9010)	20 stuks
VZRS042010	bruin (8014)	20 stuks
VZRS042015	groen (6009)	20 stuks
VZRS042020	blank geanodiseerd	20 stuks
VZRS042025	crème (9001)	20 stuks
VZRS042030	speciale RAL kleuren	20 stuks

## RVS Schroeven A2 t.b.v. scharnieren



Zelftappend met platverzonden kruiskop volgens DIN 7982.

Artikelnr.	Afmetingen	Verpakking
VZRS043005	4,2 x 13 mm	doos à 200 stuks
VZRS043010	4,2 x 25 mm	doos à 200 stuks

## RVS Schroeven A2



Zelftappend met bolverzonden kruiskop volgens DIN 7983.

Artikelnr.	Afmetingen	Verpakking
VZRS043045	3,5 x 25 mm	doos à 200 stuks
VZRS043065	3,5 x 32 mm	doos à 200 stuks

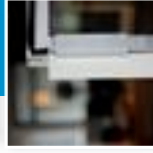
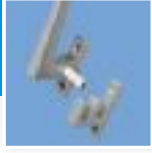
## Knevelsluitingen



Materiaal: nylon.

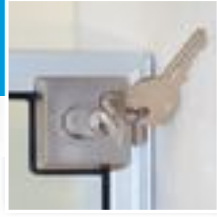
Artikelnr.	Kleur	Verpakking
VZRD043401	wit	zak à 200 stuks
VZRD043405	bruin	zak à 200 stuks
VZRD043410	groen	zak à 200 stuks
VZRD043415	grijs	zak à 200 stuks
VZRD043420	zwart	zak à 200 stuks

## Diverse onderdelen voorzetramen



Artikelnr.	Omschrijving	Kleur	Verpakking
VZRD010010	raamboompje rechts	blank	per stuk
VZRD010015	raamboompje links	blank	per stuk
VZRD010020	kierstandhaak	blank	per stuk
VZRD010025	kantschuijfe	blank	per stuk
VZRD010030	sluitplaatje	blank	per stuk
VZRD010035	sluithoekje	blank	per stuk
VZRD010065	T-profiel t.b.v. stolpsets	brute	per meter
VZRD010070	T-profiel t.b.v. stolpsets	wit (9010)	per meter
VZRD010075	T-profiel t.b.v. stolpsets	blank	per meter
VZRD010080	T-profiel t.b.v. stolpsets	crème (9001)	per meter

## Insteekslotje (voor Duraview)



Let op: ieder slotje heeft een eigen sleutelje.  
Materiaal: mat, vernikkeld.

Artikelnummer	Kleur	Verpakking
VZRD010105	mat vernikkeld	per stuk

## Rubber

Artikelnummer	Omschrijving	Verpakking
<b>EPDM U-rubber (zwart)</b>		
VZRD043305	4 mm glas	rol 250 m
VZRD043310	6 mm glas	rol 250 m
VZRD043320	8 mm glas	rol 250 m
VZRD043325	3.3.2 glas	rol 250 m
VZRD043315	4.4.2 glas	rol 250 m
VZRD043330	5.5.2/6.6.2/10 mm	rol 250 m
<b>EPDM inrolrubber (zwart)</b>		
VZRD043335	3 mm glas	rol 300 m
VZRD043340	4 mm glas	rol 200 m
<b>EPDM afdichtingsrubber</b>		
VZRD043301		rol 250 m